

B-1 ESPUMA DE AGUA DE RIEGO

COLGANTE

NDD360

- Dispositivo de Aspiración
- UL Aprobado
- Compatible Con Todas Las Espumas
- Construcción Compatible Marine

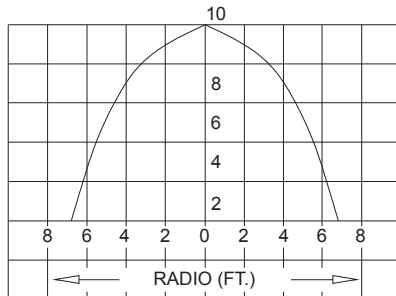


Especificaciones

Descripción.....Rociador Aéreo de Espuma-Agua
 FabricanteGem Sprinkler Co.
 Modelo.....B-1
 Tipo.....Colgante
 Conexión1/2" MNPT (13mm)
 Tamaño del3/8" en Cuello (9.5mm) Orificio
 Tasa de Diseño..... 30 GPM @ 100 PSI
 Rango de..... 30 PSI (2.07 Bar) Min. Funcionamiento 100 PSI (6.89 Bar) Max
 K Factor 3.0
 Largo..... 5-15/16"(151mm)
 Peso..... 1 lb. 2 oz. (1/2 kG.)
 Acabado Liso

Materiales:

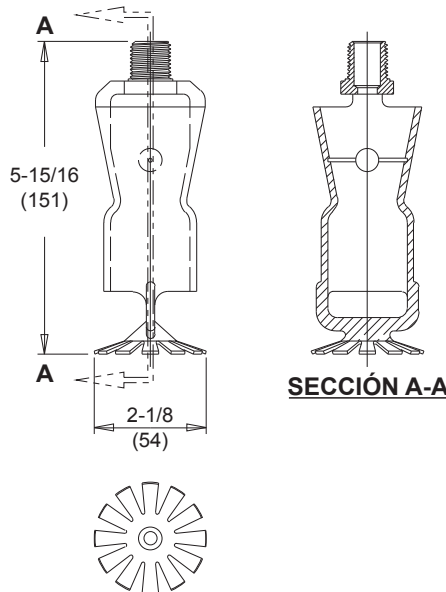
- Cuerpo..... Bronce Comercial MIL-H-24146
- Deflector Cobre



Esquema de la descarga que funciona a 30 psi (2.07 bar).
 NOTA: Mayor presión de entrada dará patrones ligeramente más anchas.

Certificaciones y Listados

- Underwriters Laboratorios
- **Nota:** Este dispositivo está registrado en UL con especificaciones National Foam Concentrados y es compatible con todos National Foam Concentrados.



B-1 Rociadores Líquidos/Presiones Gráfico	
Presión de Entrada PSI (Bars)	Solución de Espuma GPM (LPM)
100 (6.9)	30.0 (113.6)
95 (6.6)	29.2 (110.7)
90 (6.2)	28.5 (107.7)
85 (5.9)	27.7 (104.7)
80 (5.5)	26.8 (101.6)
75 (5.2)	26.0 (98.3)
70 (4.8)	25.1 (95.0)
65 (4.5)	24.2 (91.6)
60 (4.1)	23.2 (88.0)
55 (3.8)	22.3 (84.2)
50 (3.5)	21.2 (80.3)
45 (3.1)	20.1 (76.2)
40 (2.8)	19.0 (71.8)
35 (2.4)	17.8 (67.2)
30 (2.1)	16.4 (62.2)

Nota: Los sistemas de espuma USCG Aprobados requieren 50 PSI (0,5 bar) como mínimo en la entrada del rociador.

INFORMACIÓN DE PEDIDO

1255-2836-1

Model B-1 Espuma de Agua de Riego - Colgante