

# B-1 ESPUMA DE AGUA DE RIEGO

## VERTICAL

NDD365

- Dispositivo de Aspiración
- UL Aprobado
- Compatible Con Todas Las Espumas
- Construcción Compatible Marine

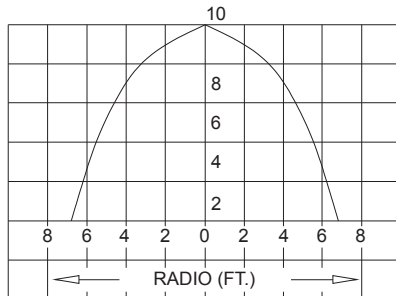


### Especificaciones

Descripción.....Rociador Aéreo de Espuma-Agua  
 Fabricante .....Gem Sprinkler Co.  
 Modelo.....B-1  
 Tipo.....Vertical  
 Conexión .....1/2" MNPT (13mm)  
 Tamaño del .....3/8" en Cuello (9.5mm) Orificio  
 Tasa de Diseño..... 30 GPM @ 100 PSI  
 Rango de..... 30 PSI (2.07 Bar) Min. Funcionamiento 100 PSI (6.89 Bar) Max  
 K Factor ..... 3.0  
 Largo..... 5-15/16"(151mm)  
 Peso..... 1 lb. 2 oz. (1/2 kG.)  
 Acabado ..... Liso

#### Materiales:

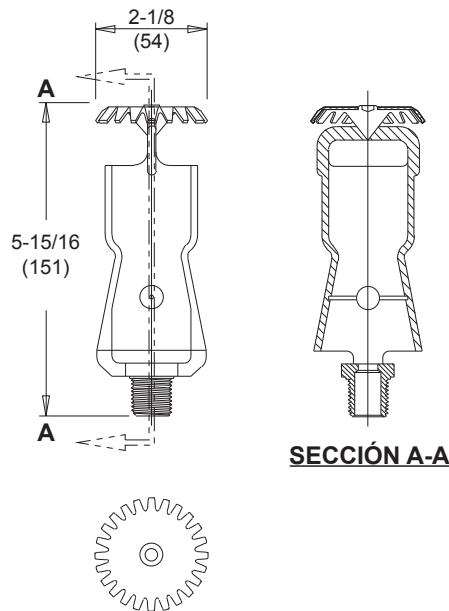
- Cuerpo..... Bronce Comercial MIL-H-24146
- Deflector ..... Cobre



Esquema de la descarga que funciona a 30 psi (2.07 bar).  
 NOTA: Mayor presión de entrada dará patrones ligeramente más anchos.

### Aprobaciones y Listados

- Underwriters Laboratorios
- **Nota:** Este dispositivo está registrado en UL con especificaciones National Foam Concentrados y es compatible con todos National Foam Concentrados.



SECCIÓN A-A

B-1 Rociadores Líquidos/Presiones Gráfico	
Presión de Entrada <u>PSI (Bars)</u>	Solución de Espuma <u>GPM (LPM)</u>
100 (6.9)	30.0 (113.6)
95 (6.6)	29.2 (110.7)
90 (6.2)	28.5 (107.7)
85 (5.9)	27.7 (104.7)
80 (5.5)	26.8 (101.6)
75 (5.2)	26.0 (98.3)
70 (4.8)	25.1 (95.0)
65 (4.5)	24.2 (91.6)
60 (4.1)	23.2 (88.0)
55 (3.8)	22.3 (84.2)
50 (3.5)	21.2 (80.3)
45 (3.1)	20.1 (76.2)
40 (2.8)	19.0 (71.8)
35 (2.4)	17.8 (67.2)
30 (2.1)	16.4 (62.2)

### INFORMACIÓN DE PEDIDO

1255-2836-2

Model B-1 Espuma de Agua de Riego - Vertical