

FICHA TÉCNICA #NDD415

KF40 BOQUILLA COLGANTE DE ESPUMA-AGUA

Descripción

Las boquillas colgantes de espuma-agua KF40 están construidas con acero inoxidable y operan con un factor-k de 3,1. Deben instalarse en instalaciones fijas en posición colgante. Tienen aspiración y pueden usarse con soluciones de espuma AR-AFFF y AFFF.

Características

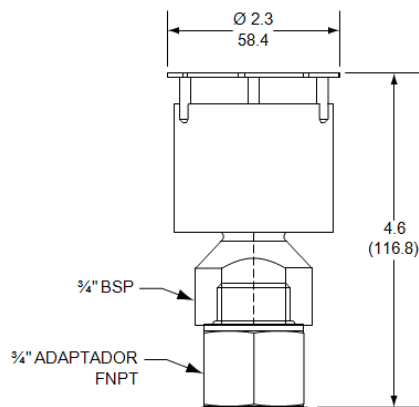
- Construidas con acero inoxidable de calidad, soldado, fundido y ligero.
- Entrada BSP o NPT.
- Entradas especiales a pedido.

Aplicaciones

Ideales para islas de carga, áreas de contención y zonas procesamiento.

Información técnica

Descripción.....boquilla de espuma-agua
Fabricante.....National Foam
Modelo.....Colgante
Factor-k.....3,1
Conexión.....FNPT de ¼ in (sin adaptador BSP de ¾ in)



Rango de operación:

Mínimo:..... 30 psi (2,07 bar)
Máximo:..... 100 psi (6,89 bar)

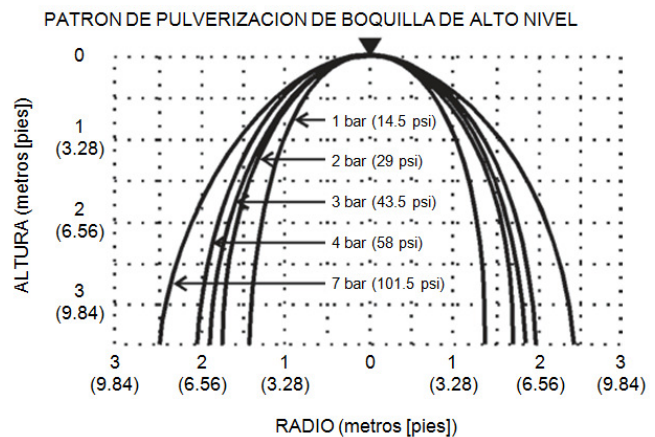
Materiales de construcción:

Cuerpo:.....acero inox.316
Acabado:.....superficial

Cuadro de presión – caudal

Presión de entrada psi (bar)	Solución de espuma gpm (lpm)
100 (6,89)	31 (117,18)
80 (5,52)	28,7 (108,49)
70 (4,83)	26 (98,28)
50 (3,45)	22 (83,16)
30 (2,07)	16,5 (62,37)

Información sobre el rango del patrón de pulverización



Nota: diámetro de impresión típico = 3,9 m (12,8 ft) a 4 barg (58 psig) montada 2,5 m (8,2 ft) sobre el suelo.

Información del pedido

Descripción
Boquilla KF40, Colgante..... Parte número
1255-2834-4

Esta información es solo una guía general; es posible que sea necesario realizar cambios en cada instalación para adaptarse a los requisitos o las aplicaciones de cada caso. La empresa se reserva el derecho de modificar cualquier parte de esta información sin previo aviso. Se aplican los términos y condiciones de venta, que están disponibles a pedido del cliente.

05/10 Impreso en EE.UU. (NDD415.INDD)

NATIONAL FOAM, INC.

350 East Union Street • West Chester, PA 19382-3450 • (610) 363-1400 • Fax: (610) 431-7084
www.nationalfoam.com